

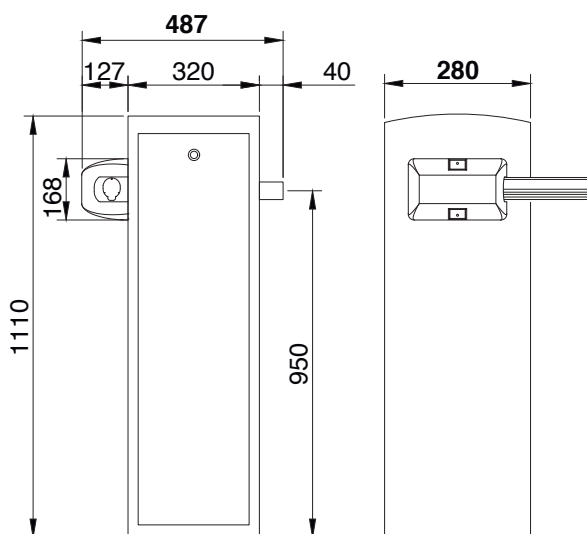


BARRERA 3/5 XT

La barrera QRD BARRERA 3/5 XT diseñada para el control de vehículos en accesos restringidos con **tráfico muy intenso**, parkings de elevada capacidad o vías de peaje y donde sea requerida también alta velocidad de maniobra. Mueble exterior en acero con tratamiento cataforesis pintado en poliéster. **Motor asincrono trifase 230 Vac, autoventilado** y cuadro de maniobras con inverter para regular la velocidad del motor programable con funciones de **deceleración en los finales de recorrido** y sistema de **detección de obstáculos**. Incorpora **desbloqueo externo para maniobra manual** en caso de falta de alimentación. Opcionalmente **se puede instalar brazo ovalado con iluminación mediante leds**.

Especificaciones técnicas	3 XT	5 XT
Alimentación	230 Vac; 50 60Hz	230 Vac; 50 60Hz
Motor asincrono trifase	230 Vac	230 Vac
Potencia	370 W	370 W
Control de posición	Encoder óptico	Encoder óptico
Longitud de brazo oval H65	3 m	5 m
Tiempo de maniobra	0,7 s	3 s
Inversión por impacto	Si	Si
Rango térmico	-30°C /+60°C	-30°C /+60°C
Ciclos/día	20.000 c/d	5.000 c/d
Protección	IP 54	IP 54
Peso	59 Kg	59 Kg

DIMENSIONES Y DETALLES



- Barrera electromecánica a 230 Vac con encoder.
- Motor con regulación de velocidad mediante inverter.
- Uso en **tráfico muy intenso**.
- Control de par con inversión en caso de obstáculo.
- Desbloqueo externo rápido.
- Fácil cambio de mano izquierda/derecha.
- Cuadro de control compatible con protocolos de comunicaciones TCP/IP y RS485.
- **Fabricación en inox bajo petición.**

ACCESORIOS RELACIONADOS

